

## 양흡입 펌프



### DDS 2015 D



#### 표준사양

항목	내용	
유량범위(m <sup>3</sup> /min)	5.4 ~ 56	
양정범위(m)	25 ~ 175	
허용압력(kgf/cm <sup>2</sup> )	1.6, 2.5	
회전수(rpm)	1160 / 1750	
회전방향	CW / CCW	
사용온도범위(°C)	0 ~ 85 / 105	
플랜지 (FLANGE)	Rating	KS10Kgf/cm <sup>2</sup>
	Facing	FF
	플랜지 위치	SIDE SUCTION/SIDE DISCHARGE
축봉타입	GLAND/P, M/Seal	

#### 특성

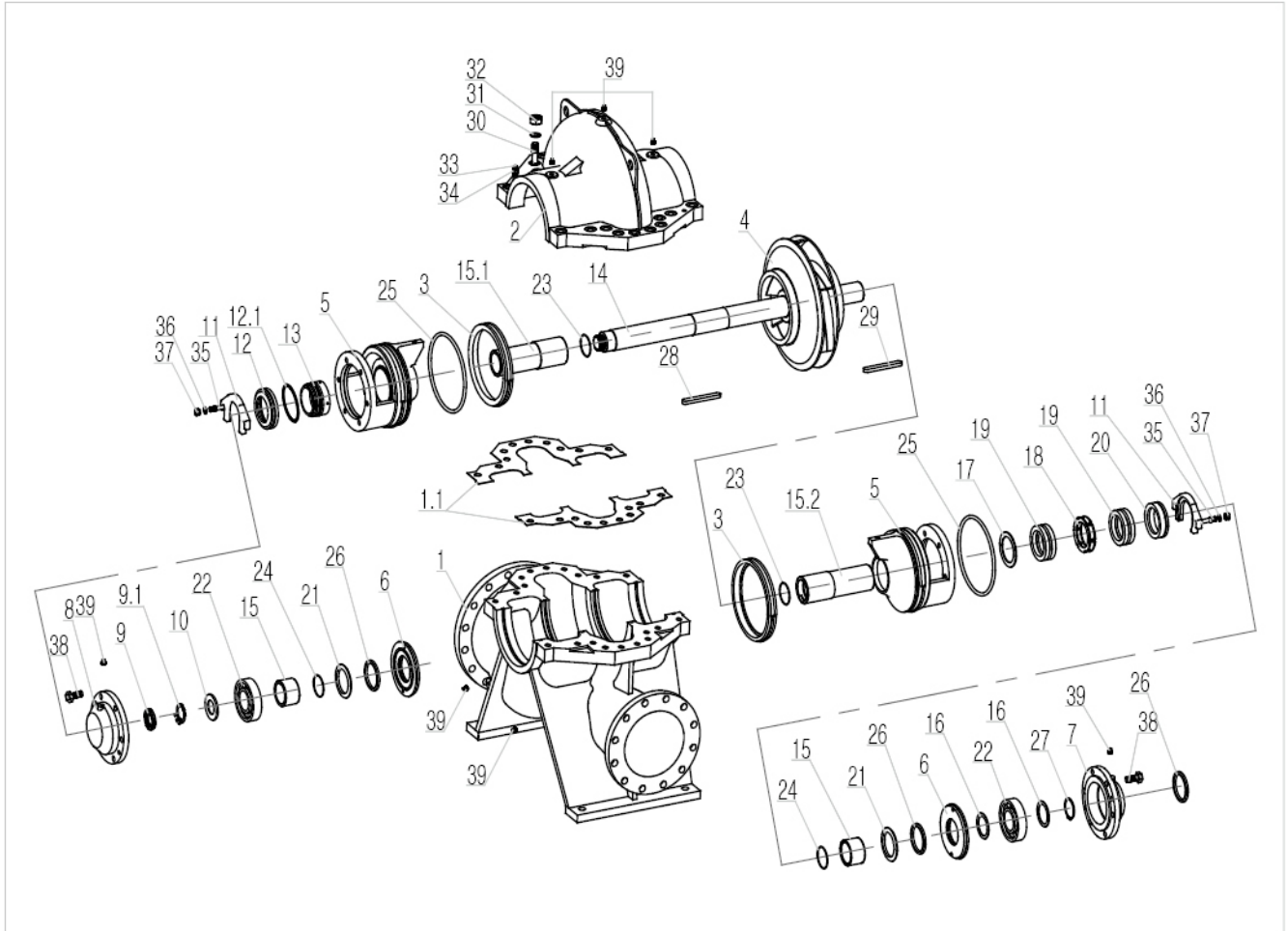
수평분할 형식으로 케이싱 하부에 흡입토출 노즐이 부착되어 있어 분해 및 수리가 용이하고 임펠러를 보호할 수 있는 임펠러 웨어링을 사용하고 또한 축을 반영구적으로 사용할 수 있도록 축슬리브를 사용하였다. 임펠러는 축추력이 완전상쇄 되도록 설계되었으며 베어링은 그리스 윤활로 하여 운전 및 정비가 간단하다.

- 사용범위가 넓고 운전 시 조용
- 효율이 좋으므로 동력손실 적음
- 배관된 상태에서도 분해·조립이 간단
- 대유량 중앙정에 적합
- ISO2858에 따른 최대의 호환성 및 낮은 NPSH
- 액질의 종류에 따른 특수재질 사용 가능(STS, BC 등)

#### 용도

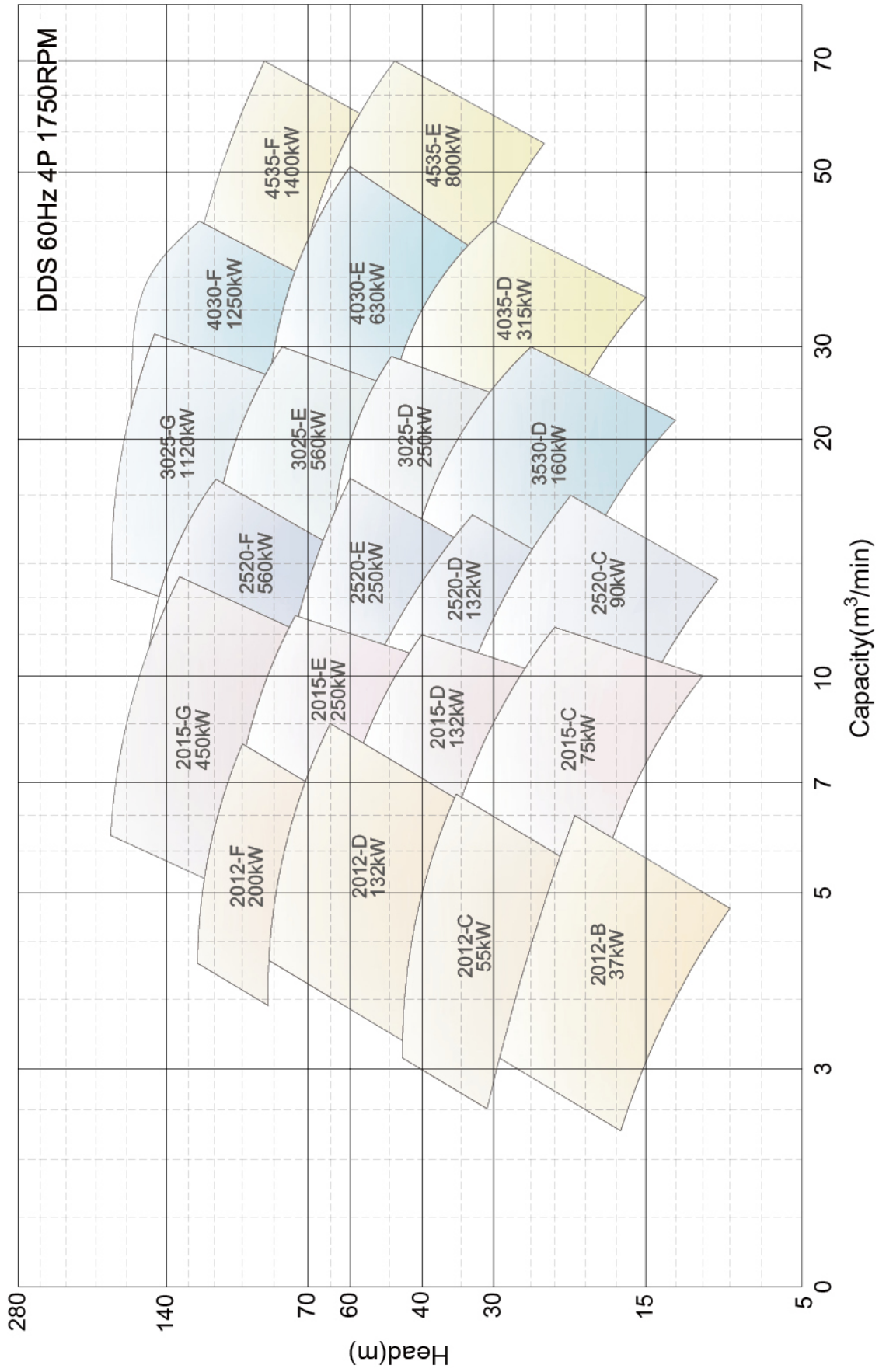
- 일반 공업용
- 발전소용
- 관개농업용
- 상하수도용
- 송배수 및 관상용

## 조립도



NO.	NAME	NO.	NAME	NO.	NAME	NO.	NAME
01	Casing-Bottom	10	Bearing Slinger	18	Lantern Ring	29	Key
01.1	Casing Gasket	11	Seal Plate	19	Gland	30	Screw Bolt
02	Casing-Top	12	Seal Cover	20	Packing Cover	31	Spring Washer
03	Wear Ring	12.1	Seal Cover Gasket	21	Slinger	32	Screw Nut
04	Impeller	13	Mech. Seal	22	Ball Bearing	33	Pin
05	Seal Frame	14	Shaft	23	O-ring	34	Screw Nut
06	Bearing Cover	15	Shaft Sleeve-Short	24	O-ring	35	Screw Bolt
07	Bearing Frame-Driving End	15.1	Shaft Sleeve	25	O-ring	36	Flat Gasket
08	Bearing Frame-Non-driving End	15.2	Packing Shaft Sleeve	26	Felting	37	Screw Nut
09	Screw Nut	16	Bearing Seal Plate	27	External Circlips	38	Screw Bolt
09.1	Lock Washer for Nut	17	Packing Seal Plate	28	Key	39	Plug

## 양흡입 펌프 선정도표



## 표준사양

MODEL	BORE (SUC × DIS)	SPECIFICATION			IMPELLER OUT DIA(D2)	STUFFING BOX PACKING SIZE(mm)	B/HOUSING BEARING NO	SHAFT M/SEAL DIA
		Q(m <sup>3</sup> /min)	H(m)	P(kW)				
DDS2012-B	200 x 125	5.4 x 25 x 37	—	☼	∅245	12	#6309	∅45
DDS2012-C	200 x 125	5.6 x 40 x 55	—	☼	∅298	12	#6309	∅45
DDS2012-D	200 x 125	7.2 x 72 x 132	—	☼	∅390	12	#6309	∅45
DDS2012-F	200 x 125	6.5 x 111 x 200	—	☼	∅475	12	#6309	∅45
DDS2015-C	200 x 150	8.6 x 32 x 75	—	☼	∅280	12	#6309	∅45
DDS2015-D	200 x 150	9.0 x 55 x 132	—	☼	∅355	12	#6309	∅45
DDS2015-E	200 x 150	10.3 x 96 x 250	—	☼	∅452	12	#6311	∅55
DDS2015-G	200 x 150	11.5 x 151 x 450	—	☼	∅560	12	#6311	∅55
DDS2520-C	250 x 200	12.9 x 30 x 90	—	☼	∅281	12	#6311	∅55
DDS2520-D	250 x 200	13.2 x 46 x 132	—	☼	∅338	12	#6311	∅55
DDS2520-E	250 x 200	14.0 x 78 x 250	—	☼	∅415	12	#6313	∅55
DDS2520-F	250 x 200	16.3 x 134 x 560	—	☼	∅530	16	#6313	∅65
DDS3025-D	300 x 250	21.2 x 57 x 250	—	☼	∅340	16	#6313	∅65
DDS3025-E	300 x 250	24.5 x 98 x 560	—	☼	∅470	16	#6315	∅75
DDS3025-G	300 x 250	25.9 x 175 x 1120	—	☼	∅610	16	#6315	∅75
DDS3530-D	350 x 300	21.6 x 36 x 160	—	☼	∅330	16	#6313	∅65
DDS4030-E	400 x 300	36.0 x 81 x 630	—	☼	∅438	16	#6315	∅75
DDS4030-F	400 x 300	34.2 x 151 x 1250	—	☼	∅565	20	#6317	∅85
DDS4035-D	400 x 350	33.9 x 45 x 315	—	☼	∅382	16	#6315	∅75
DDS4535-E	450 x 350	56.2 x 61 x 800	—	☼	∅440	20	#6317	∅85
DDS4535-F	450 x 350	56.3 x 109 x 1400	—	☼	∅515	20	#6317	∅85